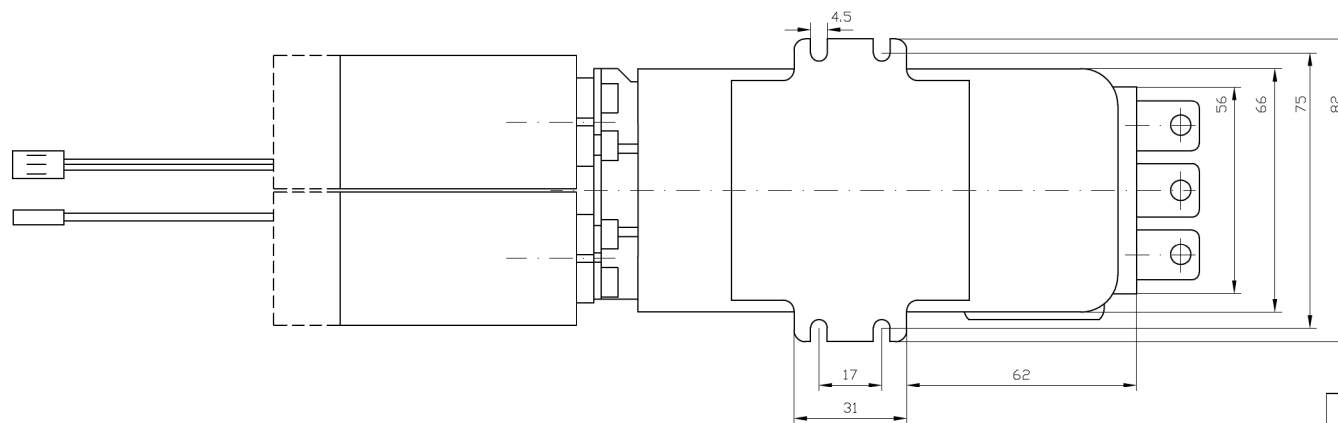
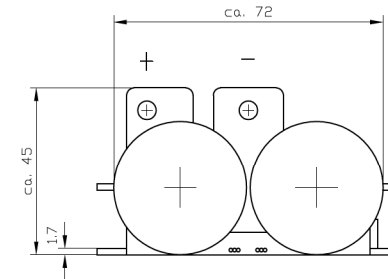
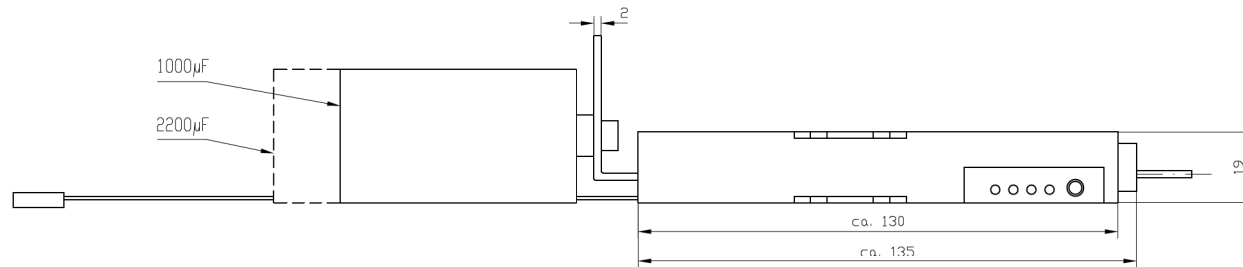
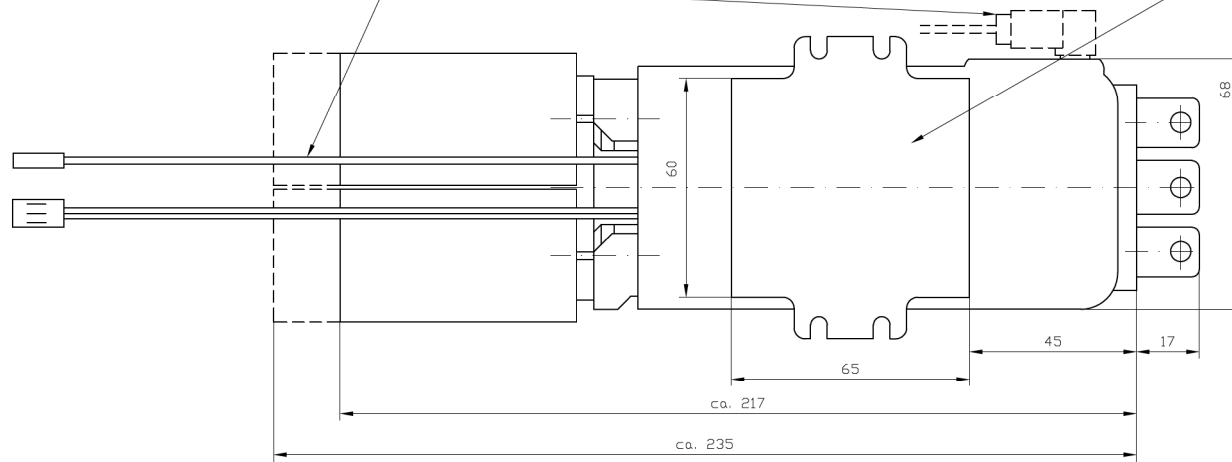


RS232 wahlweise über Klinke 3,5mm
oder Anschlußkabel

Kühlplatte Alu 60x65 mit Laschen

RS232
Signal



- Anschlußkabel Standard 200mm lang
- RS232 wahlweise per Kabel oder 3,5mm Klinke am Gehäuse

		Maßstab 1:1		Gewicht	
		Datum None		SLS Einbaumaße	
		Bear: 08.10.11 Kalle			
		Gepr:			
		Norm:			
		Sachnummer		Blatt	
Zust/Änderung		Datum Name			