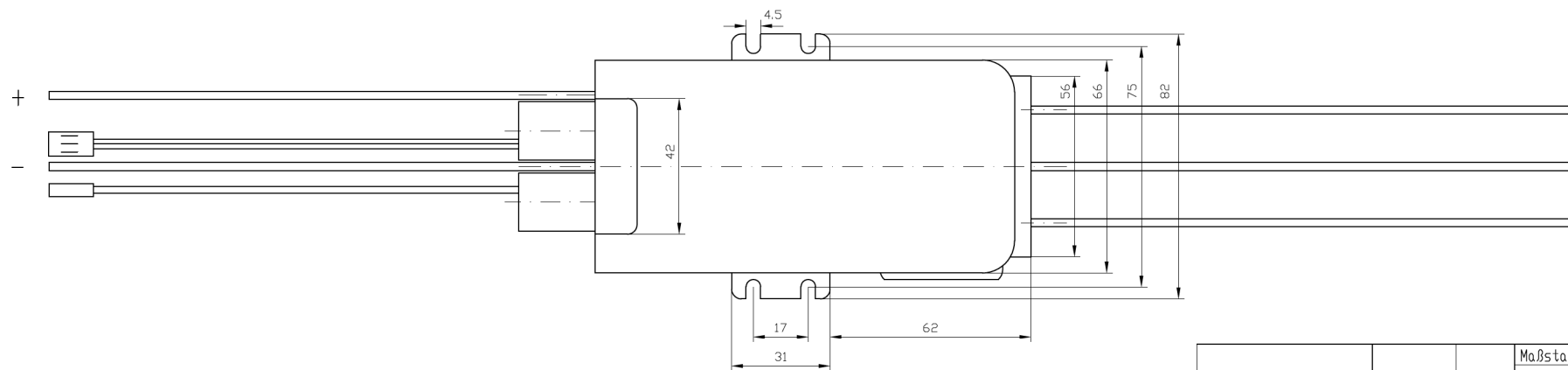
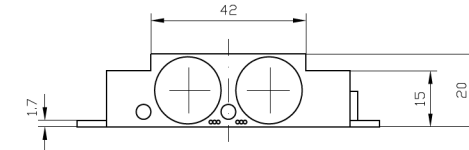
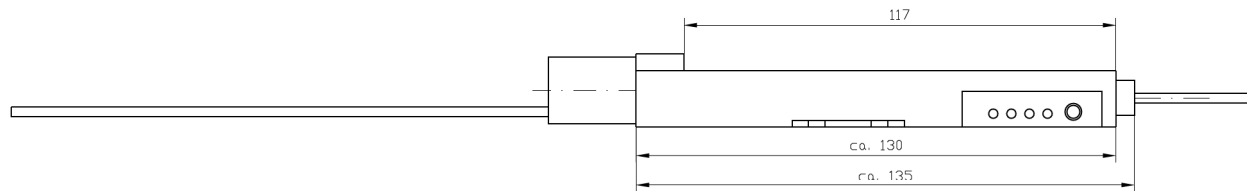
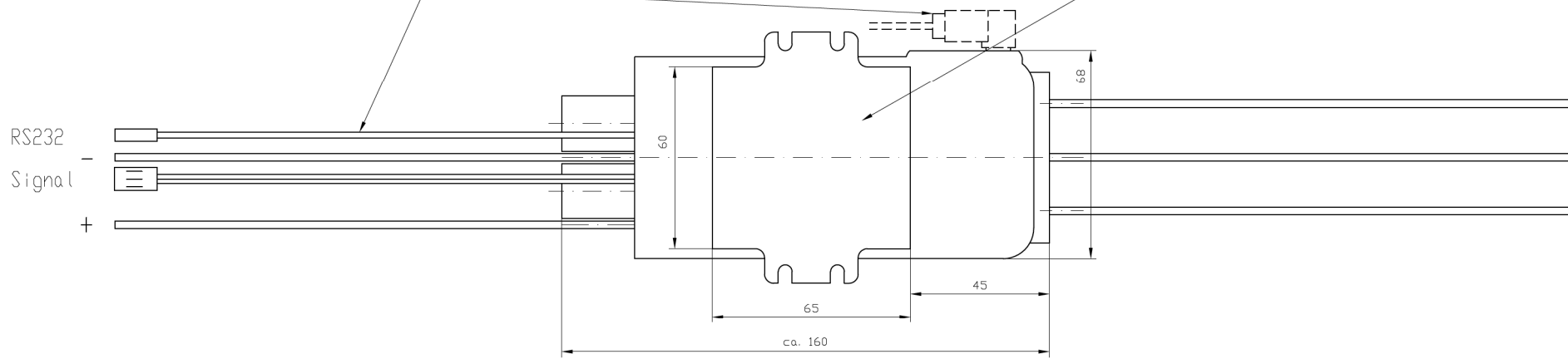


RS232 wahlweise über Klinke 3,5mm  
oder Anschlußkabel

Kühlplatte Alu 60x65 mit Laschen



- Anschlußkabel Standard 200mm lang
- AC/DC Silikonanschlußkabel 4/6/8 mm<sup>2</sup>
- RS232 wahlweise per Kabel oder 3,5mm Klinke am Gehäuse

		Maßstab 1:1		Gewicht	
		Datum		None	
		Bear: 08.10.11		Kalle	
		Gepr:			
		Norm:			
				SLS Einbaumaße	
				Sachnummer	
				Blatt	
Zust/Änderung		Datum		Name	